



ГК «Гефест»

ООО «ФНПП «ГЕФЕСТ»

187022, Россия, Ленинградская область, Тосненский р-н, пгт. Форносово,

ул. Промышленная, д.1-Г

Тел./факс (812) 600-69-11

www.gefest-spb.ru

Техподдержка: support@gefest-spb.ru



Блок контроля и пуска БКП220

Руководство по эксплуатации

КФСТ.468331.036 РЭ

Санкт-Петербург

2022

ver. 1.03

Введение

Настоящее руководство по эксплуатации предназначено для изучения, правильной эксплуатации и полного использования технических возможностей Блока контроля и пуска БКП220, входящего в состав блочно-модульного прибора управления пожарного ППУ «Гефест».

Документ содержит техническое описание, инструкцию по эксплуатации, техническому обслуживанию и монтажу, а также требования безопасности.

1 Назначение

БКП220 предназначен для контроля и управления исходно выключенным однофазным фазным двигателем 220 В.

БКП220 обеспечивает:

- прием сигнала «Пуск» в виде подачи на клеммы «КУ» постоянного напряжения 24 В (полярность соответствует маркировке) от внешнего ППУ;
- включение двигателя по сигналу «Пуск» и ручную;
- ручную остановку двигателя;
- переключение между режимами работы «Автоматически» и «Ручной»;
- формирование сигнала «Пуск произведен» во внешние цепи в виде замыкания нормально разомкнутых контактов оптореле «ЦВ2»;
- формирование обобщенного сигнала «Неисправность» во внешние цепи в виде размыкания нормально замкнутых контактов оптореле «ЦВ1».

БКП220 осуществляет контроль:

- наличия сетевого напряжения 220 В;
- цепей подводящих проводов от контактора до обмоток двигателя и самих обмоток двигателя на обрыв;
- цепи катушки контактора, включающего двигатель, на обрыв.

В качестве ППУ может применяться ППУ «Гефест» (подключение БКП220 по ЛС ППУ «Гефест») или другой ППУ.

БКП220 не осуществляет контроль исправности линии связи подключенной к клеммам «КУ». Контроль этой линии должен быть обеспечен применяемым ППУ.

БКП220 не является средством измерения и не имеет точностных характеристик.

2 Технические характеристики

Таблица 1

Техническая характеристика		Значение
1	Напряжение сети питания: - номинальное - допустимый диапазон	~230 В 195 – 253 В
2	Собственное токопотребление от сети (без учета внешних потребителей), не более	10 мА
3	Максимальный коммутируемый ток по цепи управления катушкой контактора (клемма «К»)	3А
4	Команда «Пуск» на клеммах «КУ»: - внешнее напряжение управления - ток в цепи «КУ» в режиме «Пуск», не более	от 20,4 до 26,4 В 25 мА
5	Параметры контактов реле (клеммы «ЦВ1», «ЦВ2»): - максимальное постоянное напряжение - максимальный коммутируемый ток	60 В 0,1 А
6	Параметры контроля цепей (при выключенном двигателе): - ток контроля целостности линии, не более - напряжение (при обрыве) между любыми проводами, идущими к двигателю, между каждым проводом и нейтралью, не более	1,2 мА 15 В
7	Степень защиты оболочки: - с установленной верхней крышкой - со снятой верхней крышкой	IP30 IP20
8	Условия эксплуатации: - диапазон рабочих температур - относительная влажность воздуха (при +40°C)	от -40 до +55°C 93 %
9	Длина проводов от БКП220 до двигателя и до катушки контактора	не нормируется
10	Средний срок службы	10 лет
11	Габаритные размеры, не более	160x115x40 мм
12	Масса, не более	0,25 кг

3 Комплектность

Комплектность поставки представлена в таблице 2.

Таблица 2

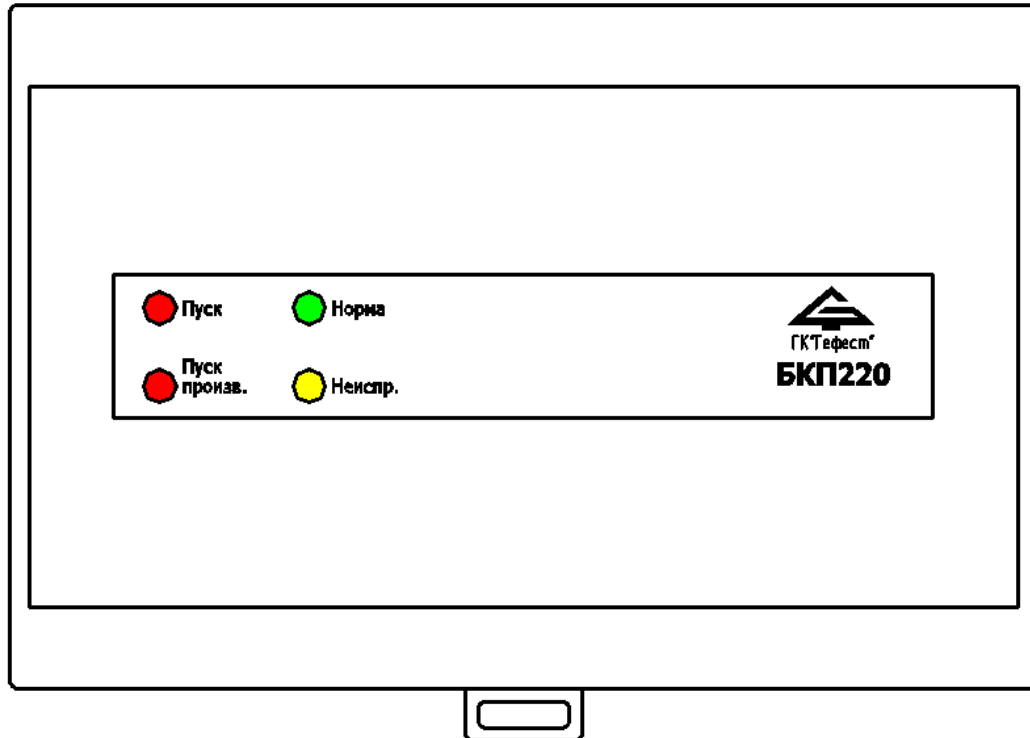
Обозначение	Наименование	Примечания
КФСТ.468331.036	Блок контроля и пуска БКП220	
КФСТ.468331.036 РЭ	Руководство по эксплуатации	1 (на партию)

Пример условного обозначения при заказе:

Блок контроля и пуска БКП220 ТУ 4371-005-98632430-2010

4 Конструкция

Внешний вид БКП220 представлен на рисунке 1.



Вид со снятой верхней крышкой

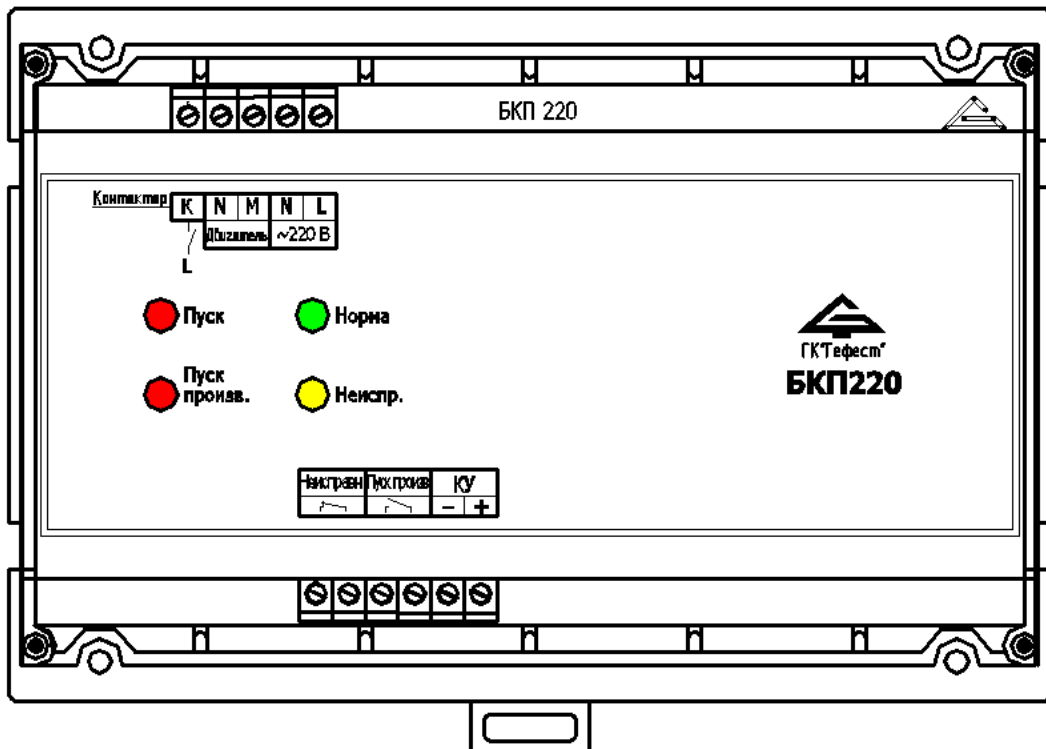


Рисунок 1 – Внешний вид БКП220

5 Подключение

Схема внешних соединений приведена на рисунке 2.

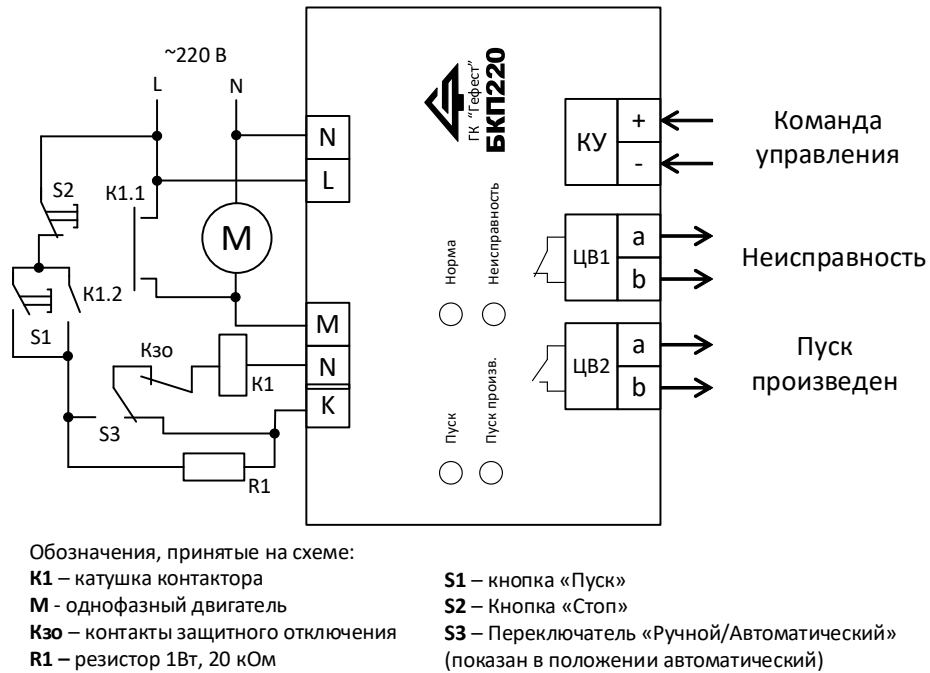


Рисунок 2 – Схема внешних соединений БКП220

К клеммам «L» и «N» подключаются провода для подачи напряжения сети на устройство. Клемма «M» предназначена для подключения контрольной цепи двигателя, клеммы «K» и «N» для подключения катушки контактора (вывод катушки может быть соединяется с шиной «N» в шкафу управления).

Схема подключения БКП220 в линию связи ППУ «Гефест» приведена на рисунке 3.

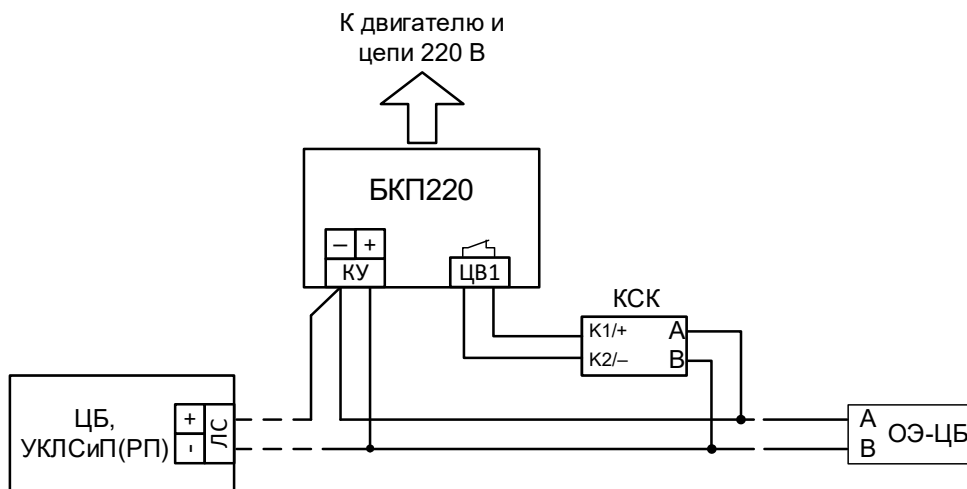


Рисунок 3 – Схема подключения БКП220 в линию связи ППУ «Гефест»

На БКП220 полярность клемм «КУ» обозначена в режиме «Пуск». На ЦБ полярность клемм «ЛС» обозначена в «Дежурном режиме». Поэтому клемма «КУ–» должна соединяться с «ЛС+», а «КУ+» с «ЛС–».

Контроль исправности ЛС (на обрыв) осуществляется ЦБ (из состава ППУ «Гефест») по наличию связи с оконечным элементом ОЭ-ЦБ.

КСК (Конвертер сухого контакта) применен для трансляции сигнала «Неисправность» (выход «ЦВ1») на ЦБ по ЛС без прокладки отдельной проводной линии. КСК не чувствителен к полярности подключения клемм А и В. Подключение КСК (клеммы «К1/+» и «К2/–») к БКП220 (клеммы «ЦВ1») не чувствительно к полярности.

6 Режимы работы

6.1 Дежурный режим / Режим автоматического пуска

БКП220 находится в дежурном режиме, если на клеммах «КУ» напряжение с полярностью обратной, указанной на этикетке, или отсутствует.

Дежурный режим является основным режимом работы БКП220. В дежурном режиме БКП220 готов к пуску по команде с клемм «КУ».

В дежурном режиме двигатель выключен. Контакты оптореле «ЦВ1» («Неисправность») замкнуты, «ЦВ2» («Пуск произведен») – разомкнуты. В дежурном режиме контролируется:

- целостность проводов между БКП220 и двигателем;
- целостность цепи катушки контактора;
- наличие напряжения источника питания.

Световой индикатор «Норма» непрерывно светится зеленым цветом.

6.2 «Пуск»

БКП220 переходит в режим «Пуск» при подаче на клеммы «КУ» команды управления в виде потенциала или смены полярности напряжения 24 В. Полярность, обозначенная на клеммах КУ, соответствует пусковой.

По команде управления БКП220:

- включает красный светодиод «Пуск»;
- подает сетевое напряжение 220 В на катушку контактора К1.

Если за время порядка 0,2 с на двигатель поступит напряжение:

- контакты оптореле «ЦВ2» («Пуск произведен») замыкаются;
- включается красный светодиод «Пуск произведен».

Если напряжение на двигатель не поступило:

- размыкаются контакты оптореле «ЦВ1» («Неисправность»);
- включается желтый светодиод «Неисправность»;
- светодиоды «Норма» и «Пуск произведен» остаются выключенными.

6.3 «Неисправность»

БКП220 переходит в режим «Неисправность» при:

- обрыве в любом подводящем проводе, идущем к двигателю;
- обрыве в цепи катушки контактора;

- отсутствии сетевого напряжения 220 В;
- отсутствии напряжения на подводящих проводах, идущих к двигателю, в режиме «Пуск»;
- переключении в режим ручного пуска (см. п. 6.4) переключателем S3.

В режиме «Неисправность» контакты оптореле «ЦВ1» («Неисправность») разомкнуты, желтый светодиоды «Неисправность» – включен, «Норма» – выключен.

В режиме неисправность остается возможность производить пуски.

6.4 Ручной режим (Автоматика отключена)

БКП220 переводится в режим ручного пуска переключателем S3 (см. рис. 2).

В ручном режиме пуск БКП220 по команде с клемм «КУ» (в автоматическом режиме) невозможен. В ручном режиме на клеммах «ЦВ1» формируется сигнал «Неисправность» (контакты «ЦВ1» разомкнуты).

Включение/выключение двигателя производится с помощью кнопок S1/S2 (см. рис. 2).

Для корректной работы БКП 220 в режиме ручного пуска между контактами переключателя S3 следует установить резистор R1 номиналом 20 кОм (см. рис. 2).

При установленном резисторе R1 после запуска двигателя в ручном режиме (кнопкой S2) сигнал «Неисправность» снимается (контакты ЦВ1 замыкаются) и формируется сигнал «Пуск произведен» (контакты «ЦВ2» замыкаются), включается красный светодиод «Пуск произведен».

При отсутствии резистора R1 контакты «ЦВ1» останутся разомкнутыми до выхода из режима «Ручной».

7 Индикация

Таблица 3 Индикация БКП220 в различных режимах работы.

Индикатор (цвет)	Режим работы
Норма (зеленый)	Дежурный режим
Норма (зеленый) + Пуск (красный)	Получена команда «Пуск»
Норма (зеленый) + Пуск (красный) + Пуск произведен (красный)	Двигатель запущен, неисправностей нет
Неисправность (желтый)	Неисправность

8 Указание мер безопасности

Перед началом работы с БКП220 следует ознакомиться с настоящим документом.

Обслуживающему персоналу при монтаже и в процессе эксплуатации необходимо руководствоваться «Правилами техники безопасности при

эксплуатации электроустановок и потребителей напряжения до 1000 В» и «Правилами технической эксплуатации электроустановок потребителей».

Все работы следует выполнять при отключенных источниках электропитания.

9 Монтаж

БКП220 может монтироваться на стене или колонне саморезами в месте, установленном проектом, или на DIN-рейке (35 мм). В закрытом электротехническом шкафу БКП220 может устанавливаться со снятой верхней крышкой.

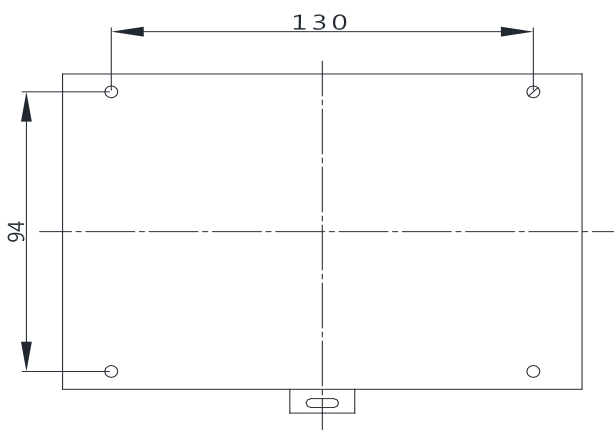


Рисунок 4 – Установочные размеры БКП220

10 Техническое обслуживание

БКП220 относится к изделиям, требующим периодического осмотра и обслуживания в соответствии с регламентом, установленным для системы, в которую входит БКП220, а именно: осмотр клемм БКП220 и подтяжка винтов на клеммах, где крепление ослабло.

11 Возможные неисправности и способы их устранения

Перечень возможных неисправностей ограничивается выходом из строя коммутационных элементов. Ремонт БКП220 осуществляется специалистами предприятия-изготовителя.

При выявлении неисправностей или отказов необходимо составить акт с указанием даты ввода в эксплуатацию устройства и описанием выявленной неисправности.

Устройство вместе с актом следует направлять в организацию, продавшую его или по адресу:

**197342, Россия, г. Санкт-Петербург,
ул. Сердобольская, д. 65, литера "А" ООО «ФНПП «ГЕФЕСТ»
E-mail: support@gefest-spb.ru,
тел./факс: 8 (812) 600-69-11**